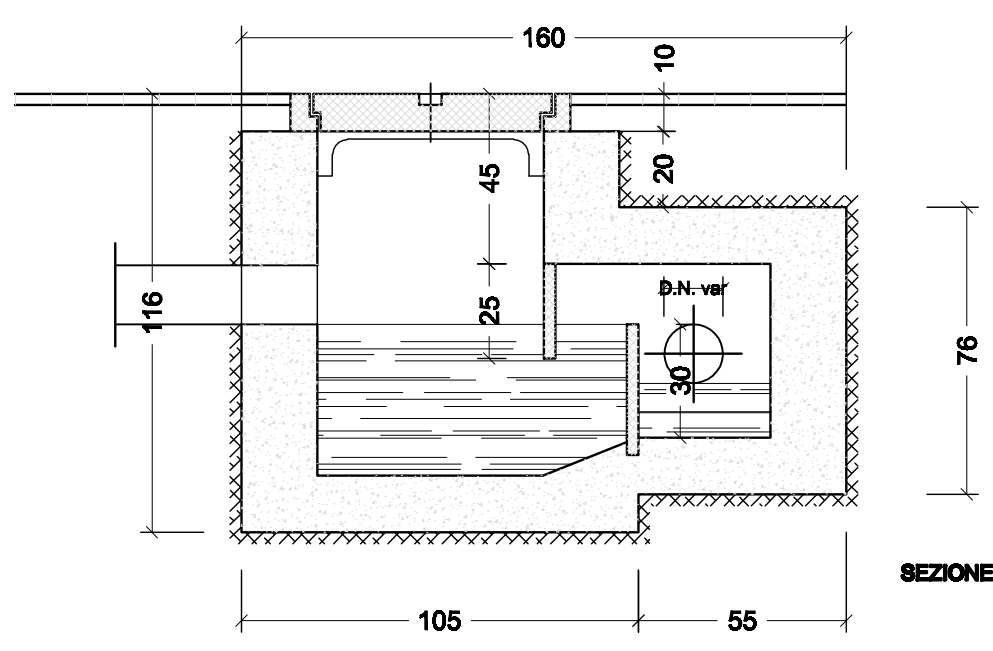
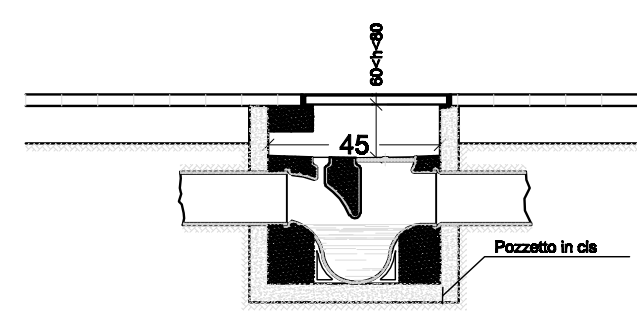


PIANTA

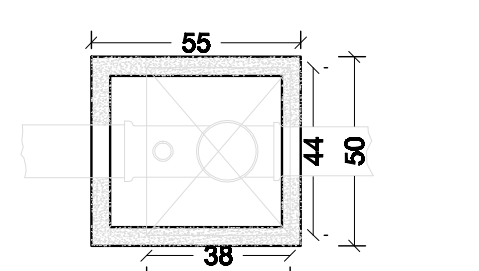


SEZIONE A-A

POZZETTO GETTATO IN OPERA  
scala 1:20

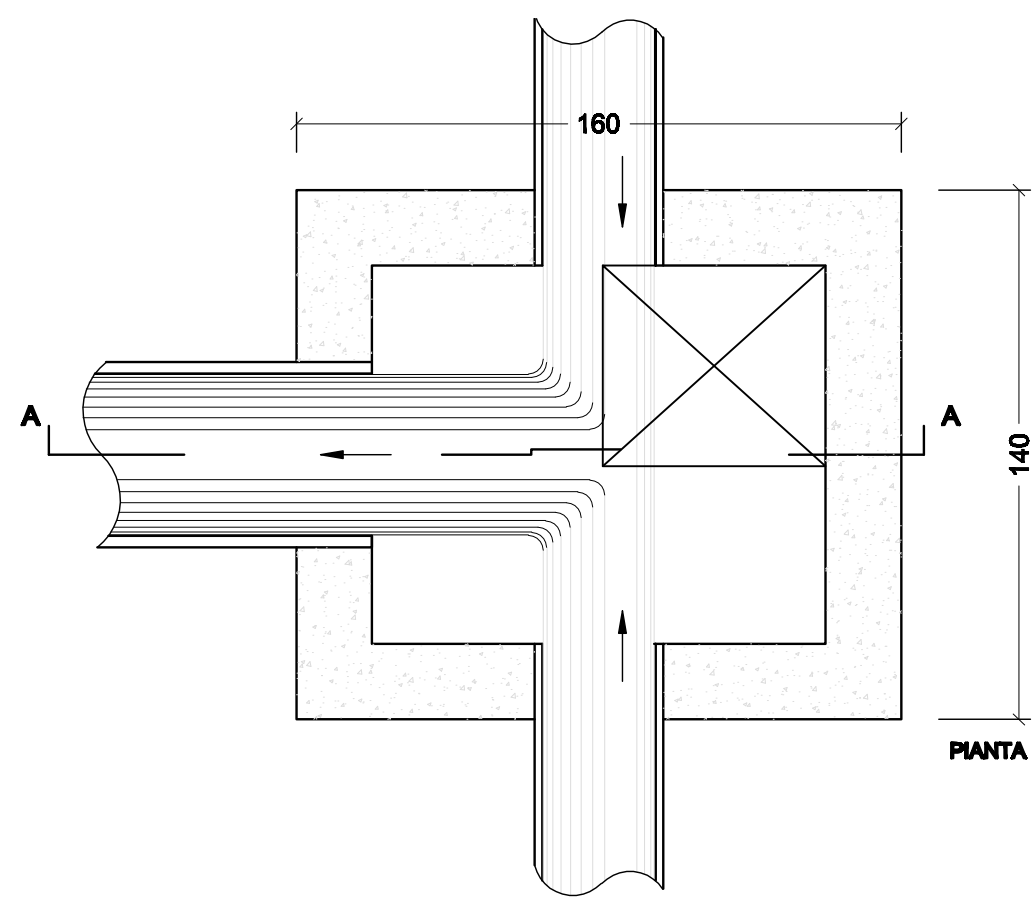


SEZIONE LONGITUDINALE

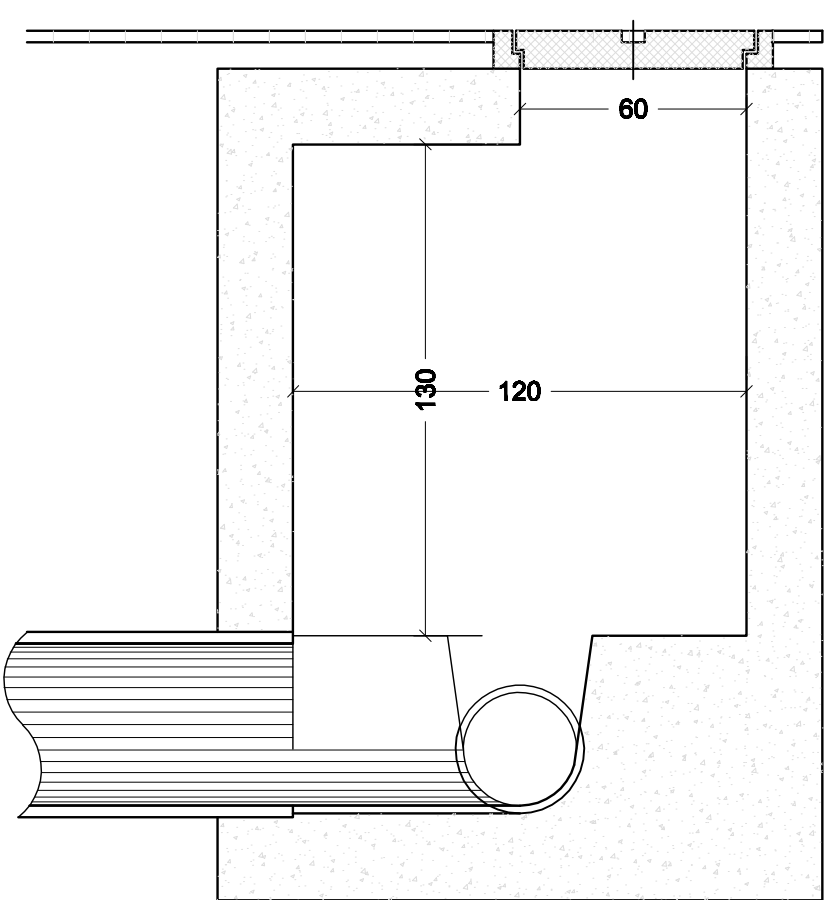


PIANTA

POZZETTO DI ATTACCO PRIVATO ALLA FOGNATURA NERA  
scala 1:20

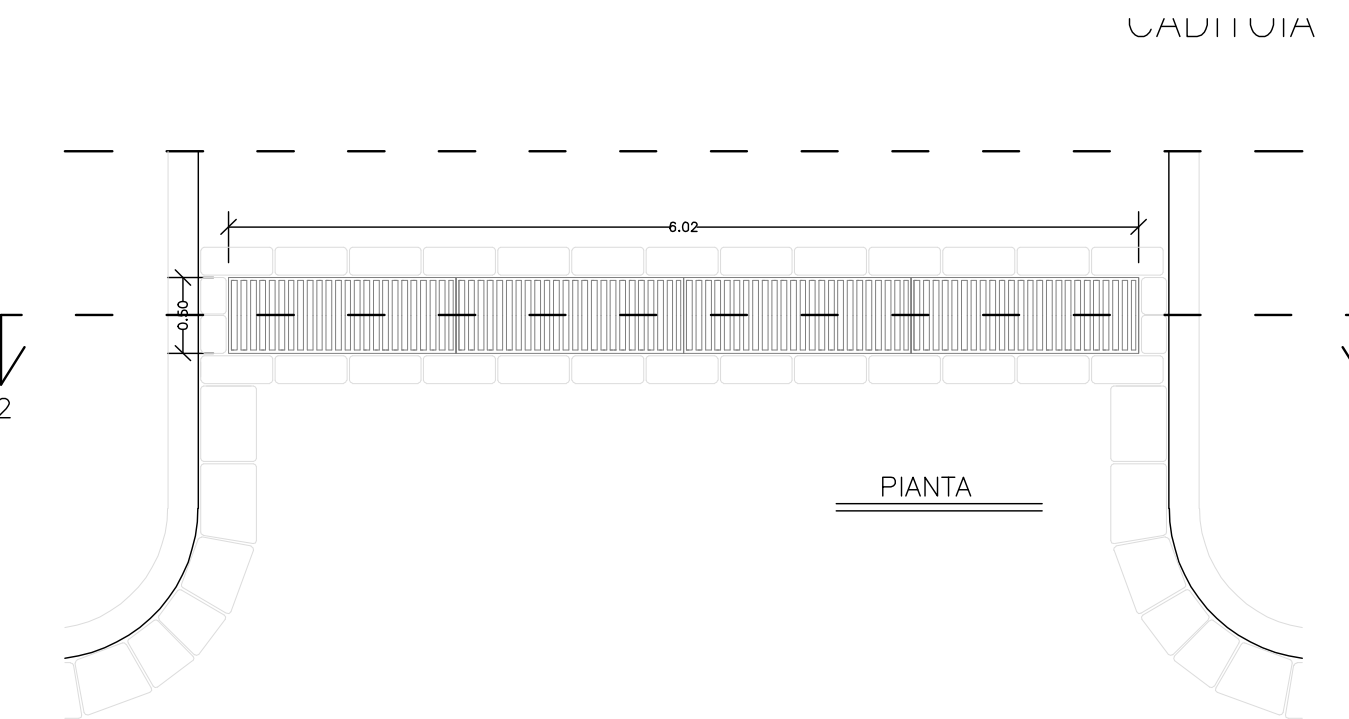


PIANTA

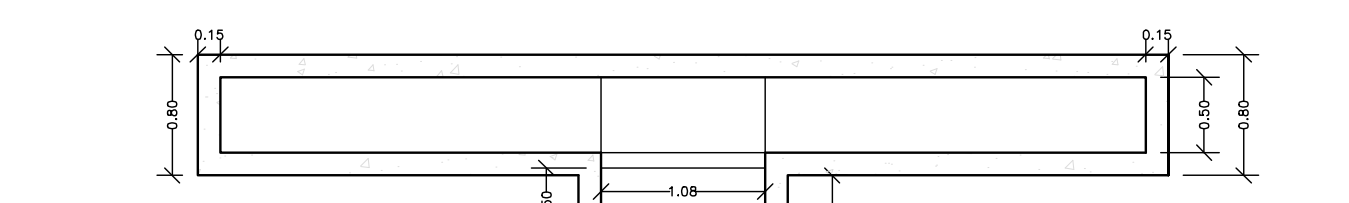


SEZIONE A-A

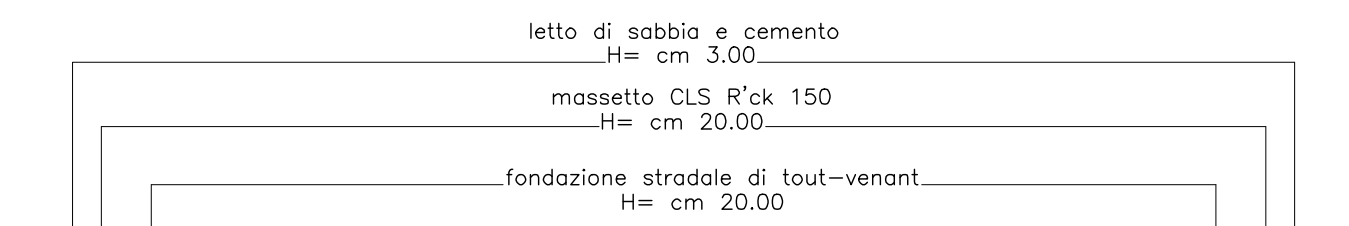
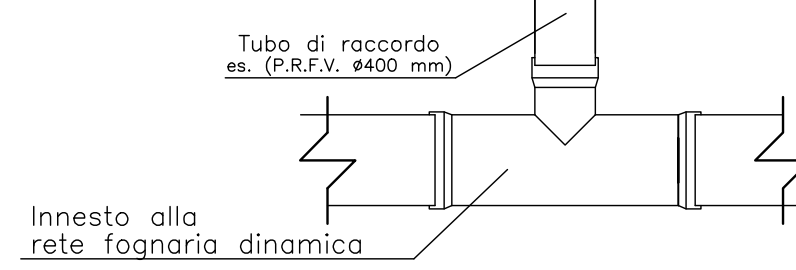
POZZETTO CON CONFLUENZA DI DUE TUBI  
scala 1:20



PIANTA



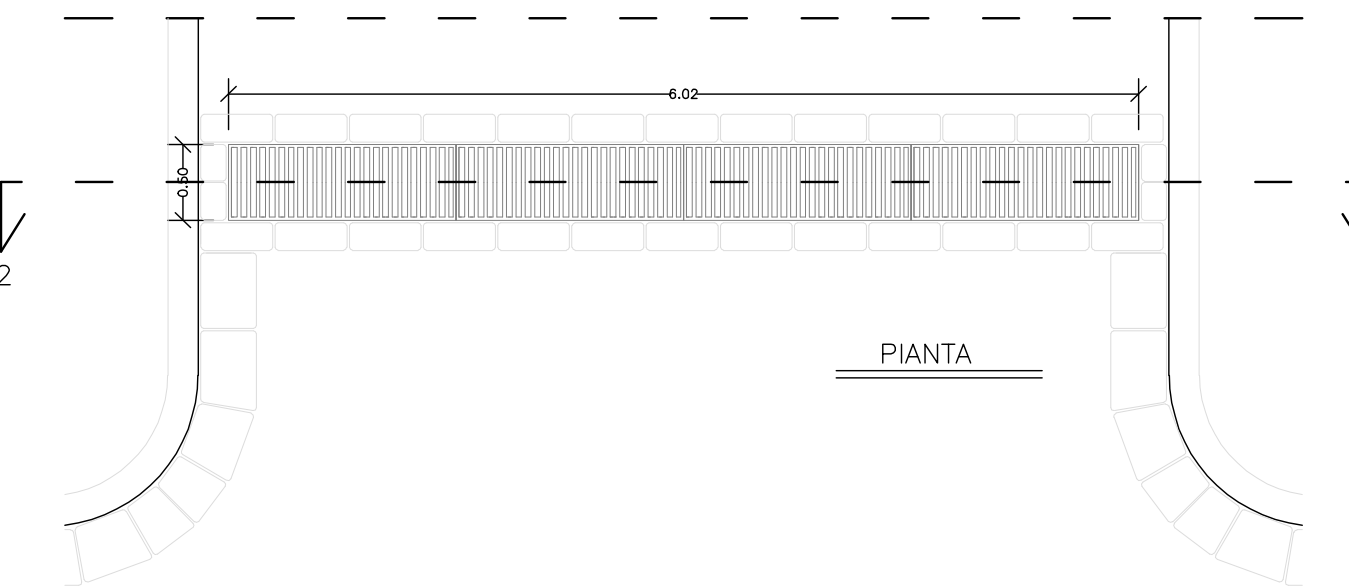
SEZIONE 2-2



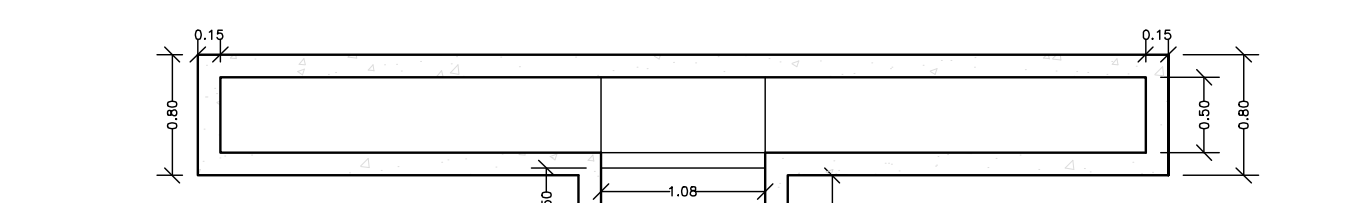
SEZIONE 1-1

POZZETTO CON CONFLUENZA DI DUE TUBI  
scala 1:20

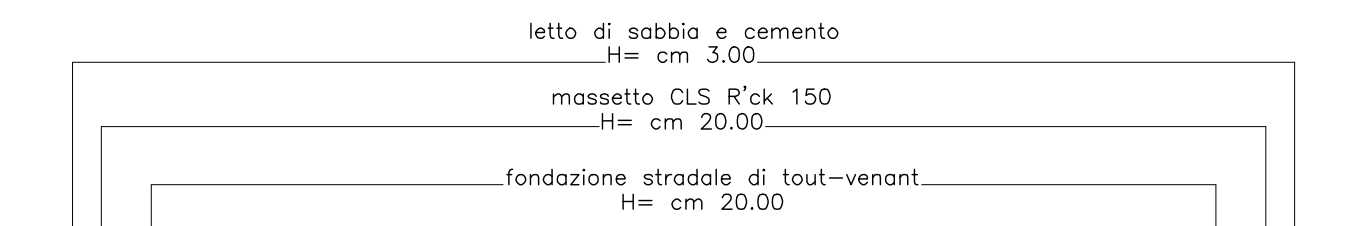
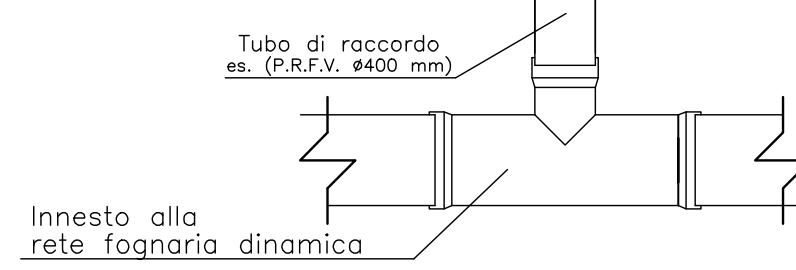
CADITOIE STRADALE (tipot)



PIANTA

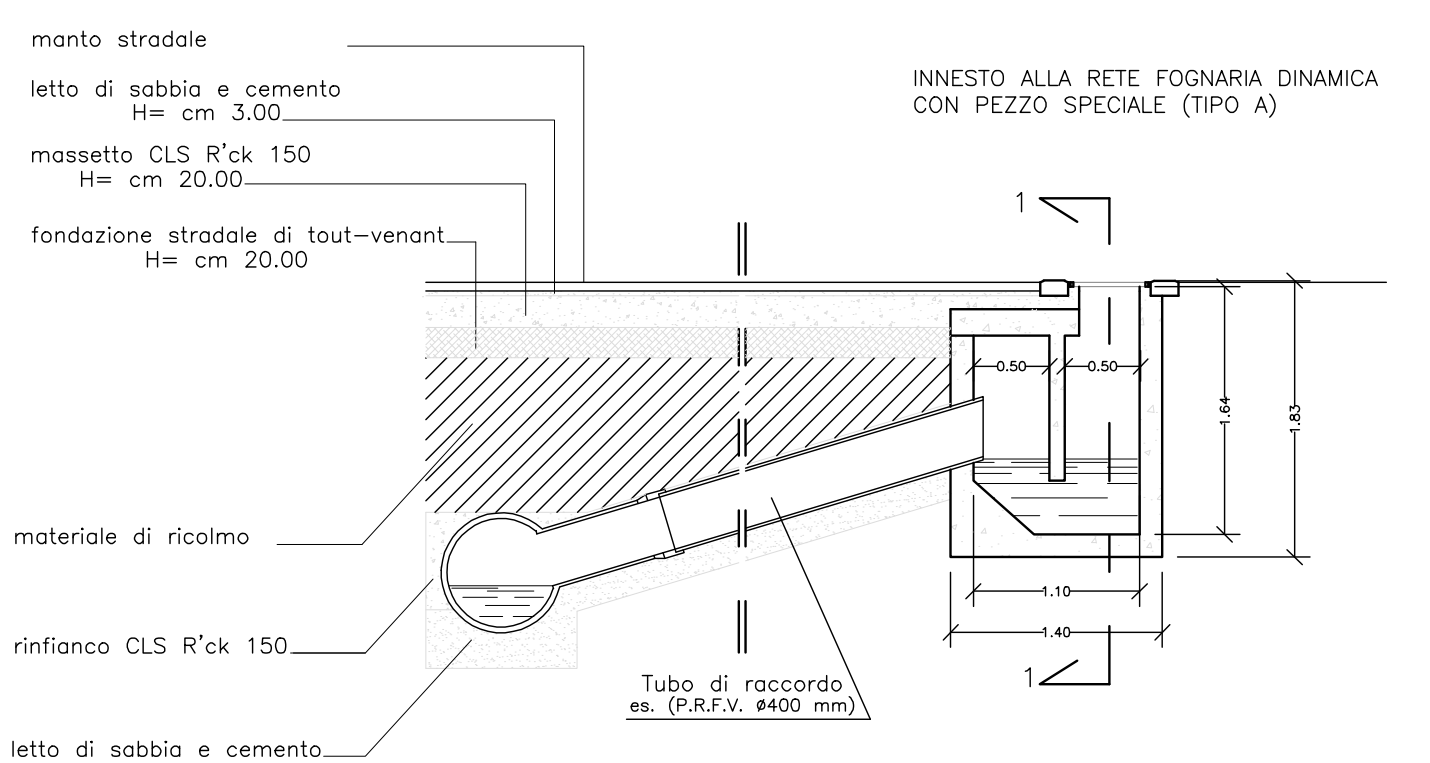


SEZIONE 2-2

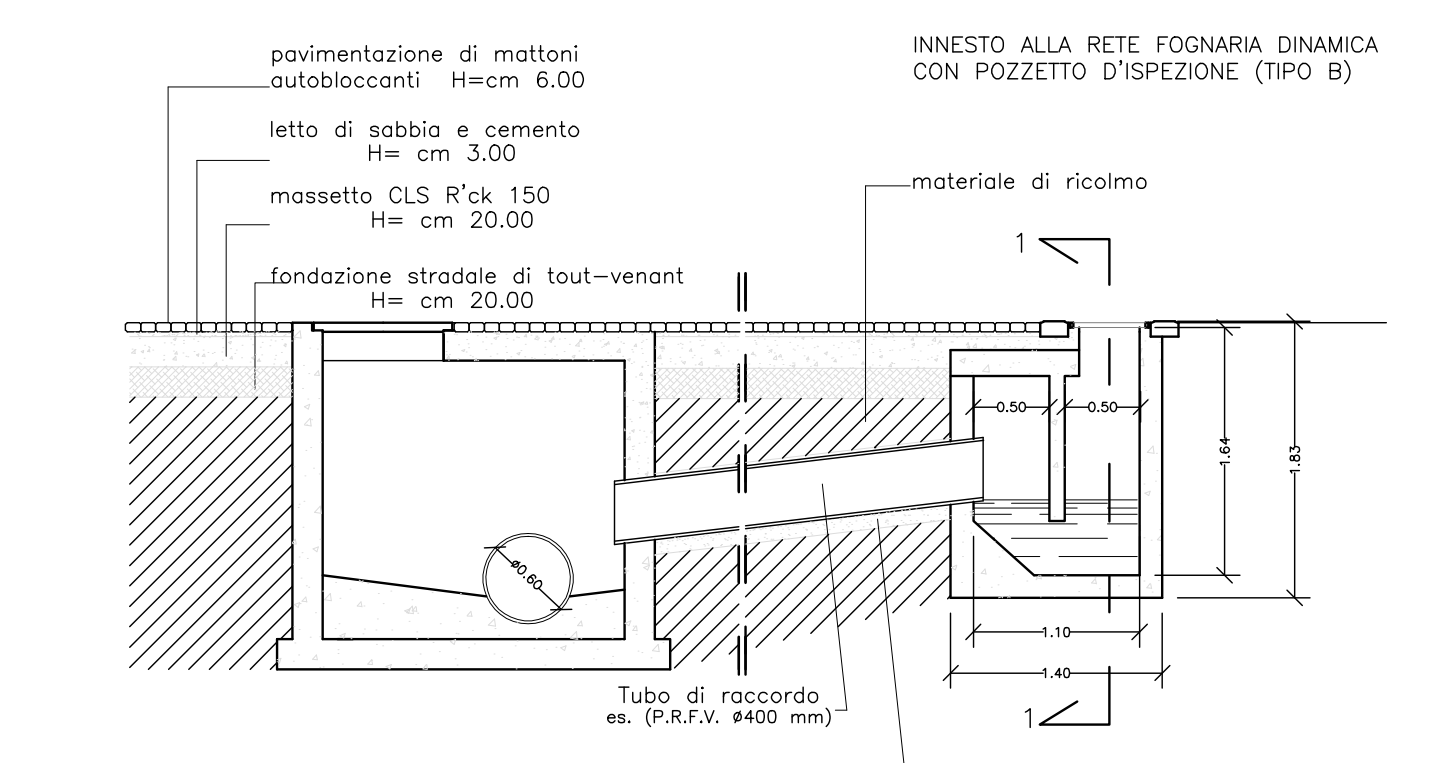


SEZIONE 1-1

POZZETTO CON CONFLUENZA DI DUE TUBI  
scala 1:20



DISEGNO Scala 1:50



DISEGNO Scala 1:50



**C&B**  
ASSOCIATI  
46, v.le Campania, 90144 Palermo  
tel. 091.522566 fax 091.528109  
E-mail girbell@cin.it

Progettista :  
Girolamo Bellomo  
— architetto —

Collaborazioni :  
arch. A. Peri  
geom. C. Lo Galbo  
M. Sardisco  
**G. Bellomo**  
Ricerca Storico-filologica :  
Lory Cacicia — UNI,PA

provincia di Enna  
**CERAMI**  
PIANO REGOLATORE GENERALE  
PRESCRIZIONI ESECUTIVE  
REGOLAMENTO EDILIZIO

PIANO PARTICOLAREGGIATO  
INSEDIAMENTI PRODUTTIVI  
DDG 1016/2009

data consegna p.r.g. di massima  
oggetto della tavola  
**OPERE DI URBANIZZAZIONE**  
— dettagli: pozzetti, caditoie —

data consegna rielaborazione  
data trasmissione A.R.T.A.  
DDG 1016/2009  
16-02-2010



IL SINDACO  
IL CAPO U.T.C.

z.t.o. DA

Tipo elaborazione  
**P.I.P.**

tavola n.  
**6.8**

pratica n.  
**219**

scala	
1:50	
1:20	