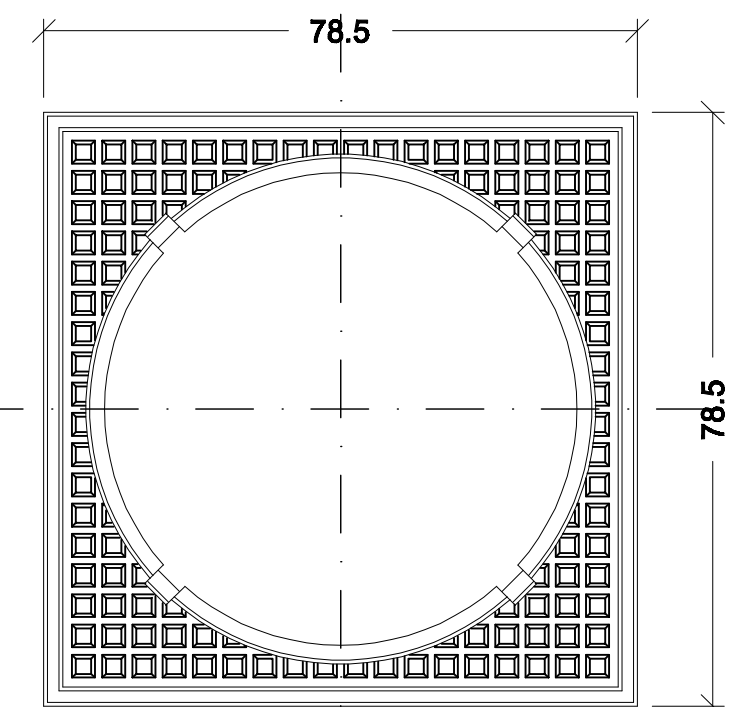
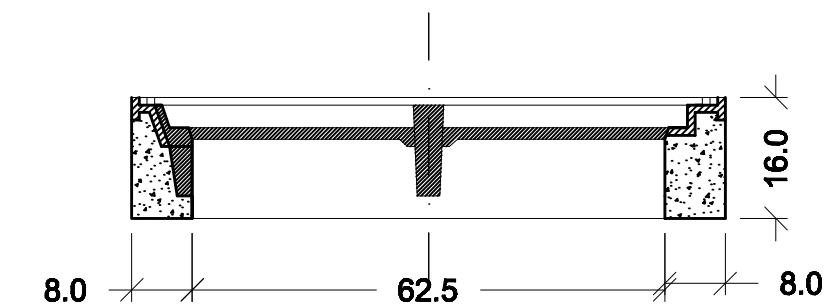
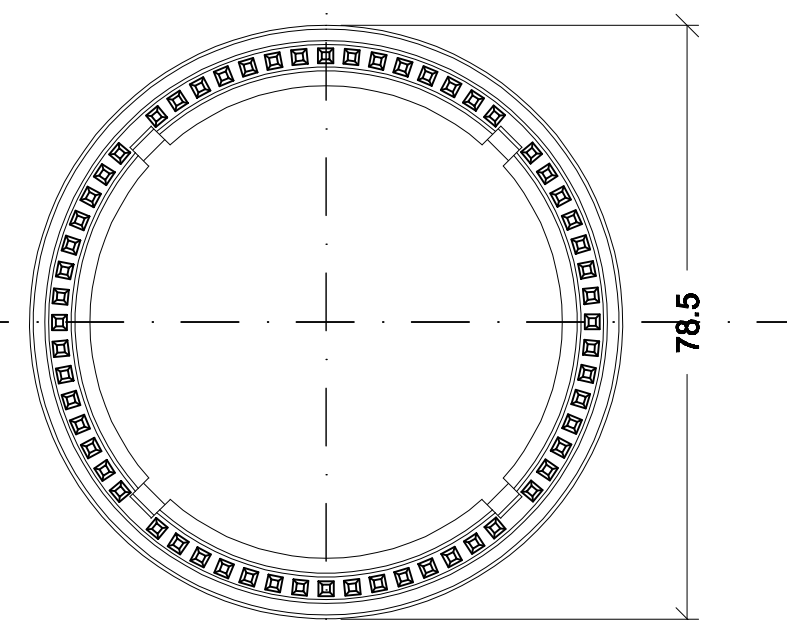
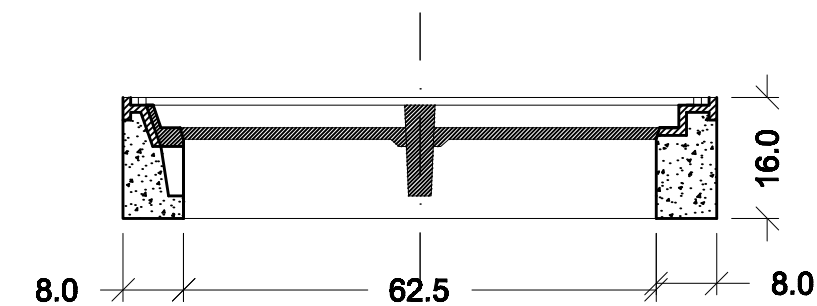


CHIUSINO DN=790 mm
IN GHISA SFEROIDALE E CLS
con telaio quadrato e coperchio rotondo

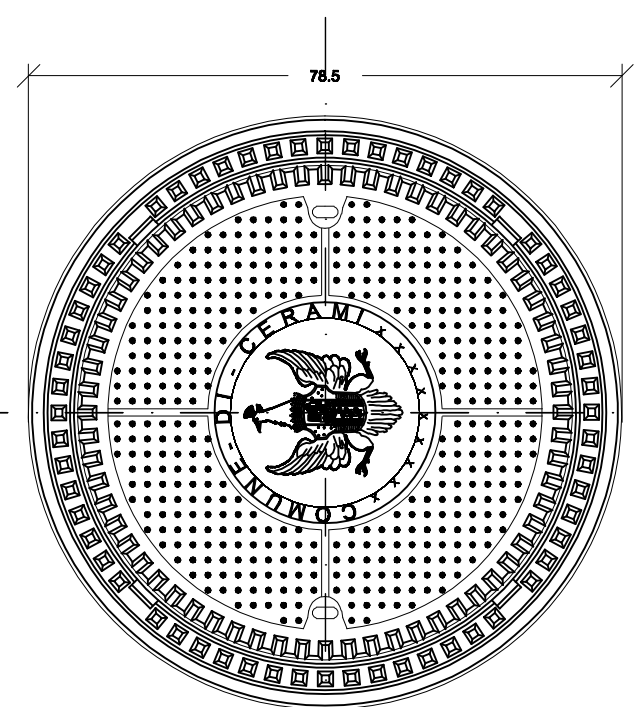
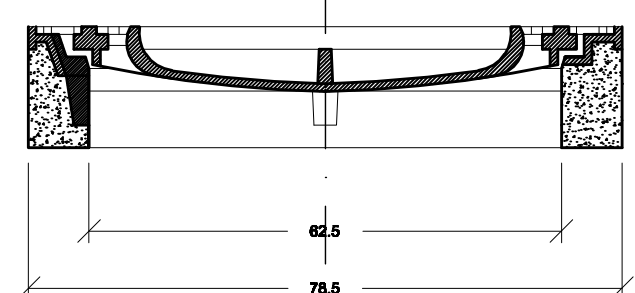


CHIUSINO DN=790 mm
IN GHISA SFEROIDALE E CLS
con telaio rotondo e coperchio rotondo



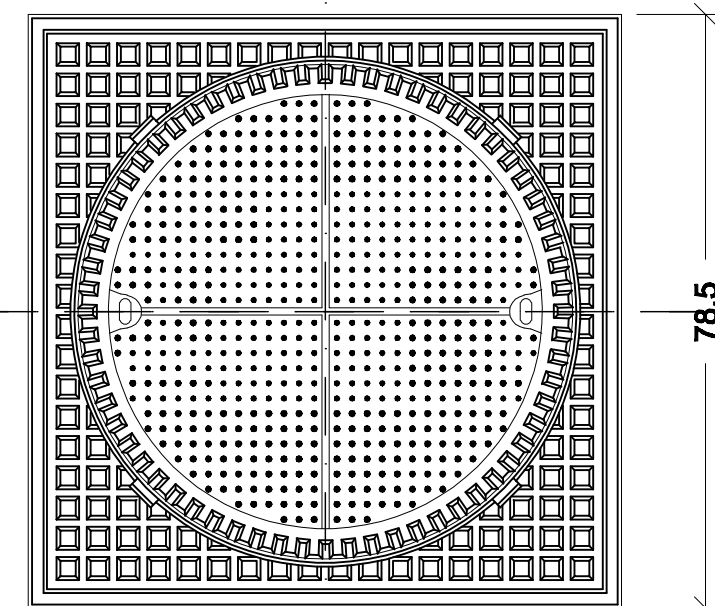
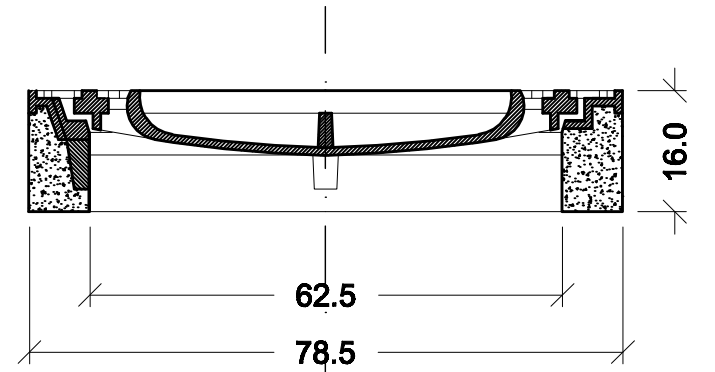
DETTAGLI SCALA 1:10

CHIUSINO DN=790 mm E COPERCHIO
IN GHISA SFEROIDALE E CLS
esecuzione ordinata da fusione
Disegno etimma del comune in rilievo
con telaio rotondo e coperchio rotondo
e senza fori di aerazione
XXXX= indicare la rete e cui si riferisce:
fognature, rete idrica, illuminazione ecc...



DETTAGLI SCALA 1:5

CHIUSINO DN=790 mm E COPERCHIO
IN GHISA SFEROIDALE E CLS
con telaio quadrato e coperchio rotondo
e senza fori di aerazione



DETTAGLI SCALA 1:10



C&B
ASSOCIATI
46, v.le Campania, 90144 Palermo
tel. 091.522566 fax 091.528109
E-mail girbell@cin.it

Progettista :
Girolamo Bellomo
- architetto -

Collaborazioni :
arch. A. Peri
geom. C. Lo Galbo
M. Sardisco
G. Bellomo

Ricerca Storico-filologica :
Lory Cacicia - UNI,PA

provincia di Enna
CERAMI
PIANO REGOLATORE GENERALE
PRESCRIZIONI ESECUTIVE
REGOLAMENTO EDILIZIO

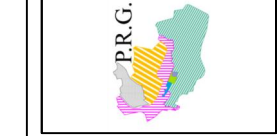
PRESCRIZIONI ESECUTIVE ^{Z.T.O.} **A**
DDG 1016/DRU 2009

data consegna p.r.g. di massima
oggetto della tavola

OPERE DI URBANIZZAZIONE
- dettagli: chiusini -

data consegna p.r.g.
data trasmissione A.R.T.A.
scala
1:10
1:5

DDG 1016/2009
16-02-2010



IL SINDACO
IL CAPO U.T.C.

Tipo elaborazione
P.E.

tavola n.
7.8

pratica n.
219